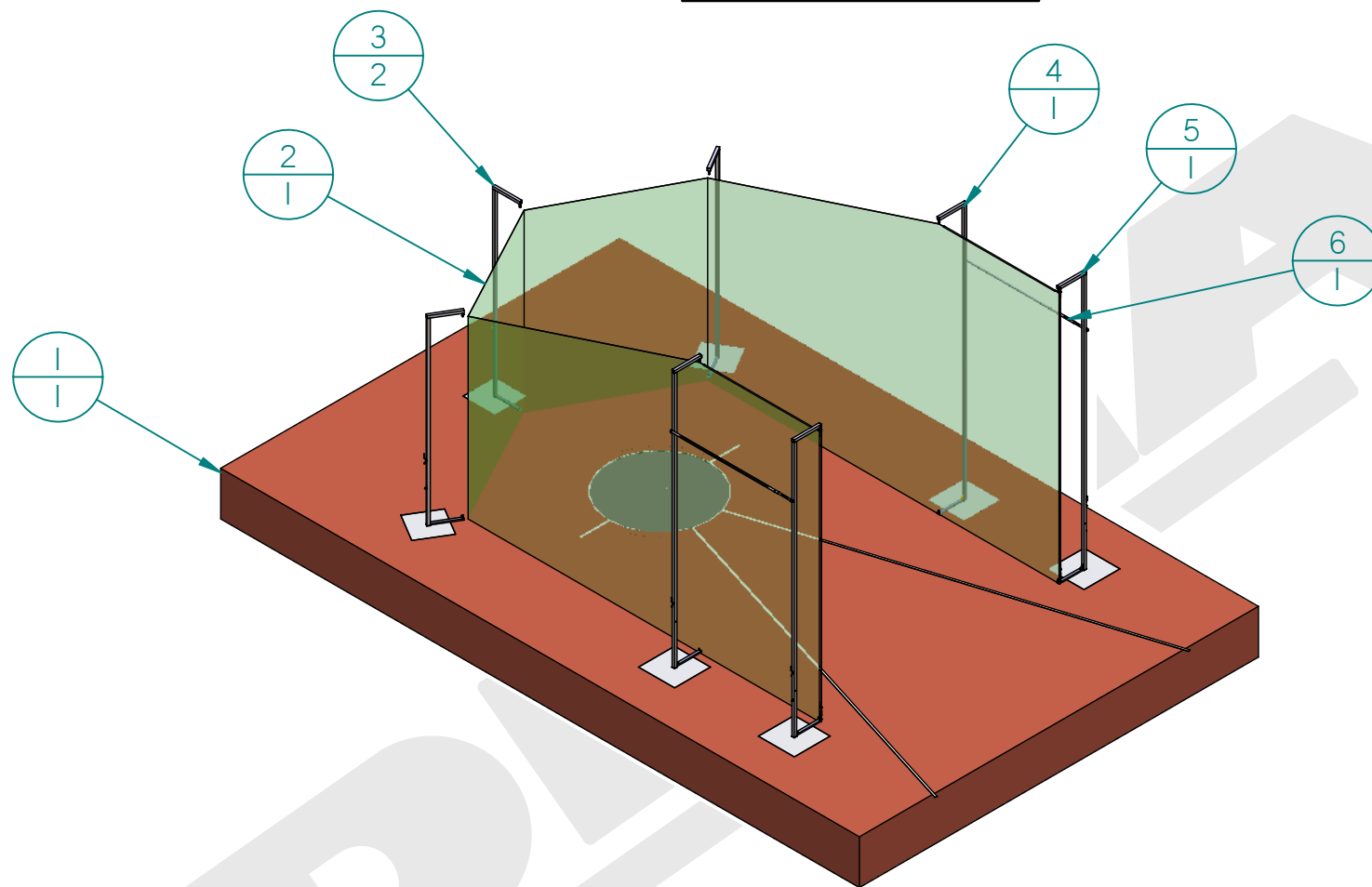
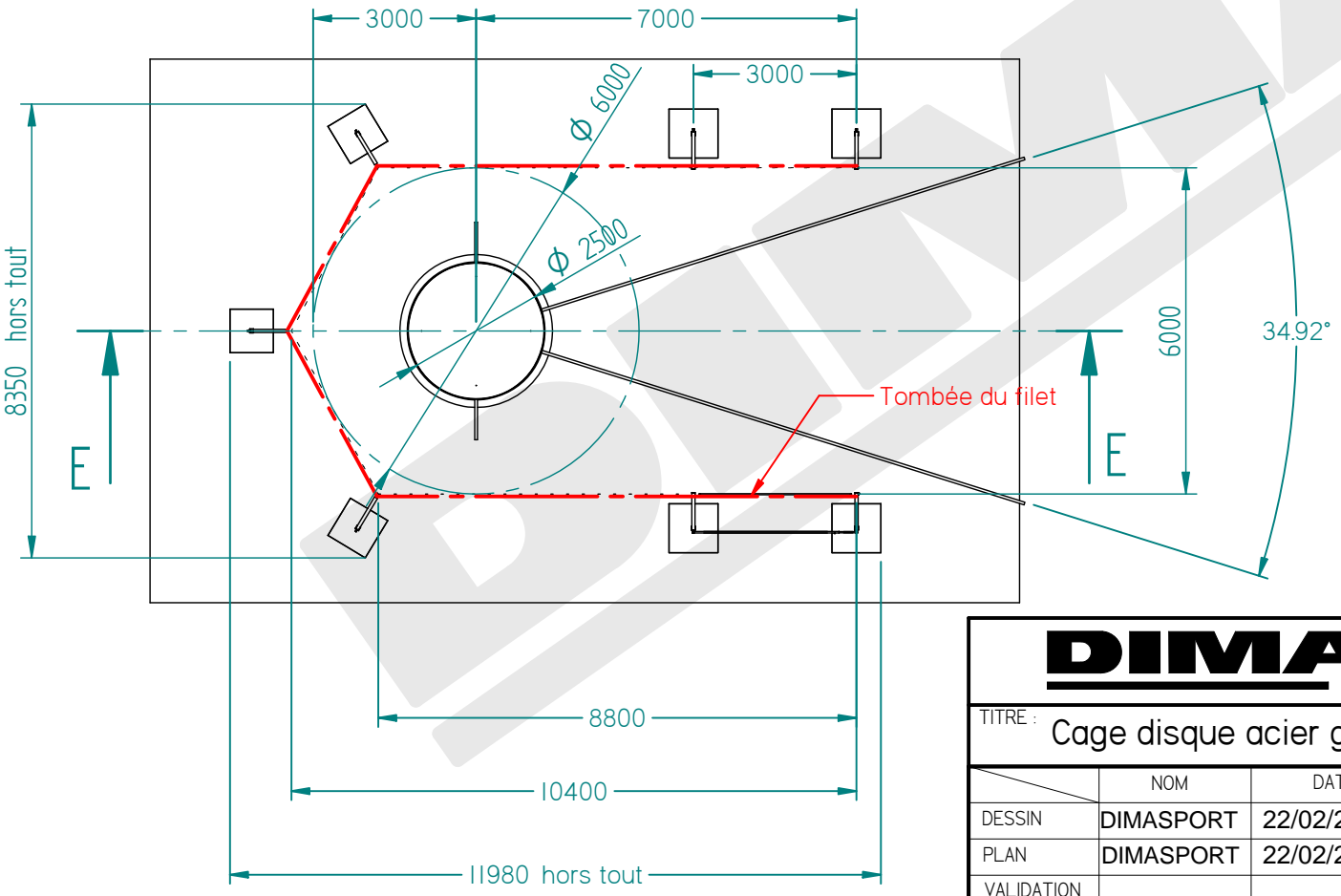
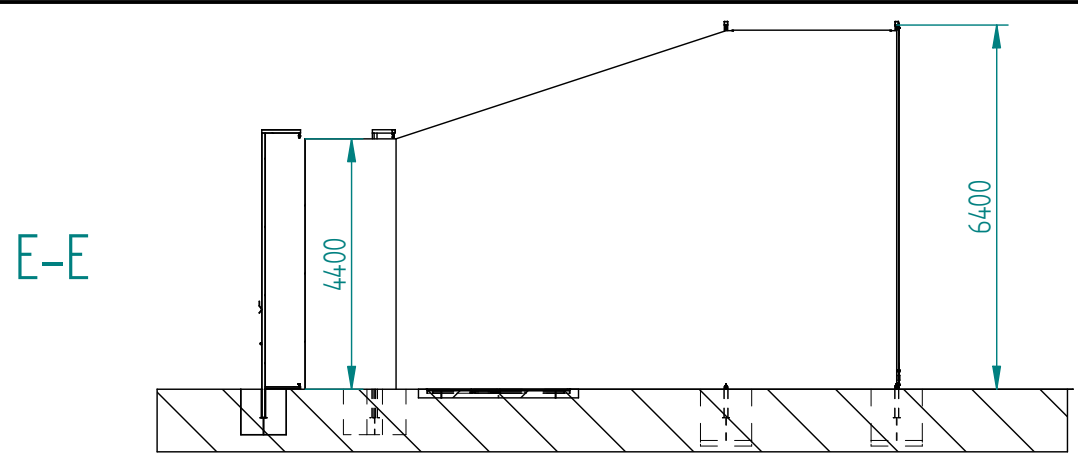


# Plan de scellement



|    |     |                                    |
|----|-----|------------------------------------|
| 1  | 1   | Terrain lancer du disque           |
| 2  | 1   | Filet lancer de disque 26m x 4/6 M |
| 3  | 3   | Potence mécanosoudée 4,5m          |
| 4  | 2   | Poteau 6,5 M                       |
| 5  | 2   | Poteau de sortie 6,5 M             |
| 6  | 2   | Entretoise                         |
| N° | Qté | Description                        |

| <b>DIMA</b>  |  | 1 bis rue Louis Armand - BP 91 - 77834 Ozoir-La-Ferrière - FRANCE<br>Tél : +33 (0)1 64 40 05 70 - Fax : +33 (0)1 64 40 00 37<br><a href="http://www.dimasport.fr">www.dimasport.fr</a> |                |
|--|--|--|----------------|
| TITRE : Cage disque acier galvanisé NORME 2020 - PLAN DE SCELLEMENT  |  |  |                |
| NOM  |  | DATE   | VOLUME :       |
| DESSIN   |  | 22/02/2019   | REFERENCE :    |
| PLAN   |  | 22/02/2019   | MASSE : 360 Kg |
| VALIDATION   |  |  | MATIERE :      |
| CE DOCUMENT EST LA PROPRIETE DE DIMASPORT. IL NE DOIT PAS ETRE DEVOILE, UTILISE OU REPRODUIT EN TOUT OU EN PARTIES SANS L'AUTORISATION DE DIMASPORT. |  | ECHELLE : 1/20   | FORMAT : A4    |
|  |  | UNITE : mm   | PAGE : 1 de 6  |
|  |  | REVISION<br>C  |                |
| FICHER : I1\92.168.I.253\cao101-ARTICLES101-ATHLETISME102-CAGE\13278 CAGE DISQUE 4 - 6MI3276000-B_Cage disque base carré acier galvanisé             |  |  |                |

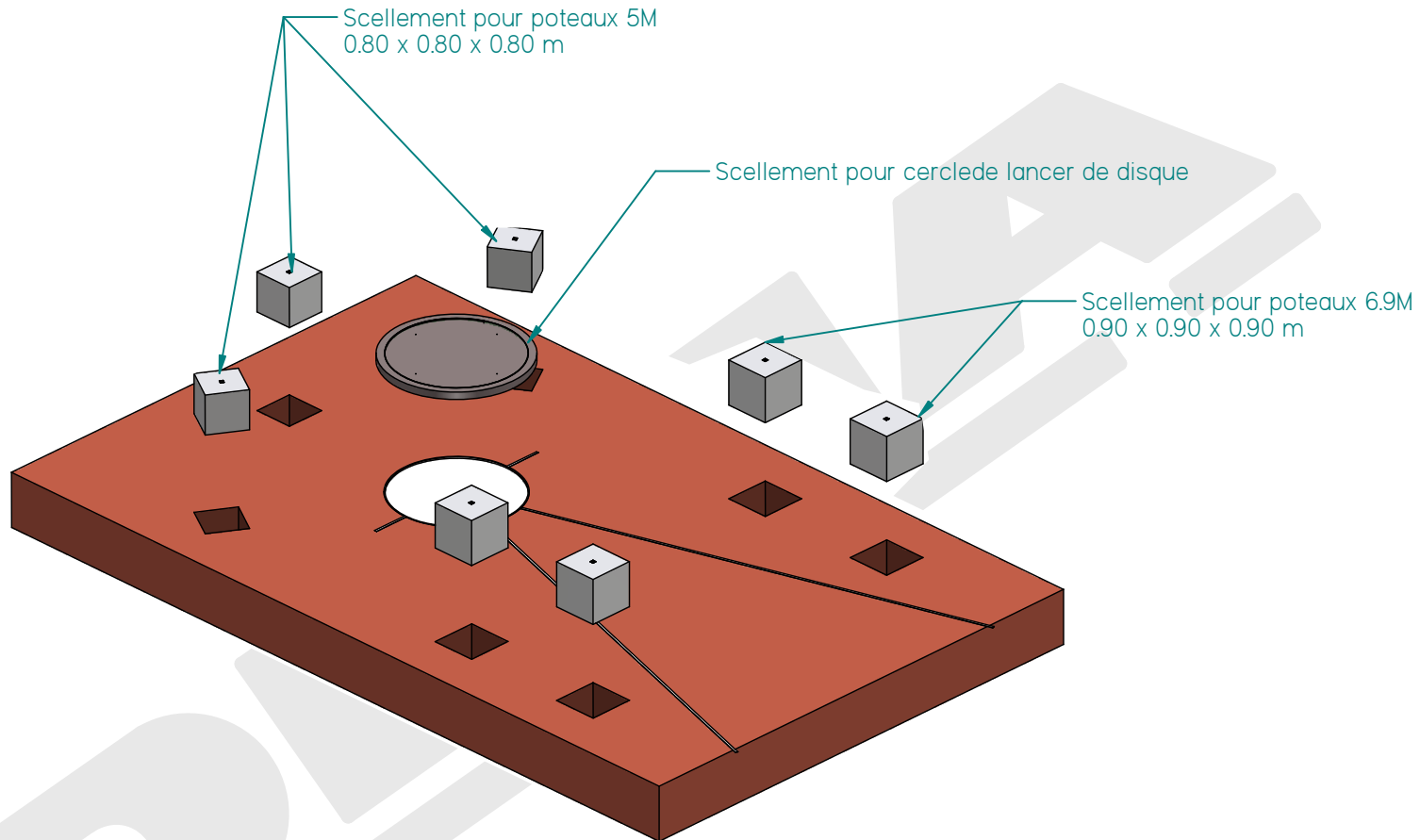


**DIMA**

I bis rue Louis Armand - BP 91 - 77834 Ozoir-La-Ferrière - FRANCE  
 Tél : +33 (0) 1 64 40 05 70 - Fax : +33 (0) 1 64 40 00 37  
[www.dimasport.fr](http://www.dimasport.fr)

TITRE : Cage disque acier galvanisé NORME 2020 - PLAN DE SCELLEMENT

|  |           |            |                |               |
|--|-----------|------------|----------------|---------------|
| DESSIN   | NOM       | DATE       | VOLUME :       | REFERENCE :   |
| PLAN   | DIMASPORT | 22/02/2019 | MASSE : 360 Kg | <b>13278</b>  |
| VALIDATION   | DIMASPORT | 22/02/2019 | MATIERE :      |               |
| CE DOCUMENT EST LA PROPRIETE DE DIMASPORT. IL NE DOIT PAS ETRE DEVOILE, UTILISE OU REPRODUIT EN TOUT OU EN PARTIES SANS L'AUTORISATION DE DIMASPORT. |           |            | REVISION       | <br>C         |
| FICHER : I:\92\168\1.253\cao\101-ARTICLES\101-ATHLETISME\102-CAGE\13278 CAGE DISQUE 4 - 6M\13276000-B_Cage disque base carré acier galvanisé         |           |            | ECHELLE : 1/20 |               |
|  |           |            | UNITE : mm     | PAGE : 2 de 6 |

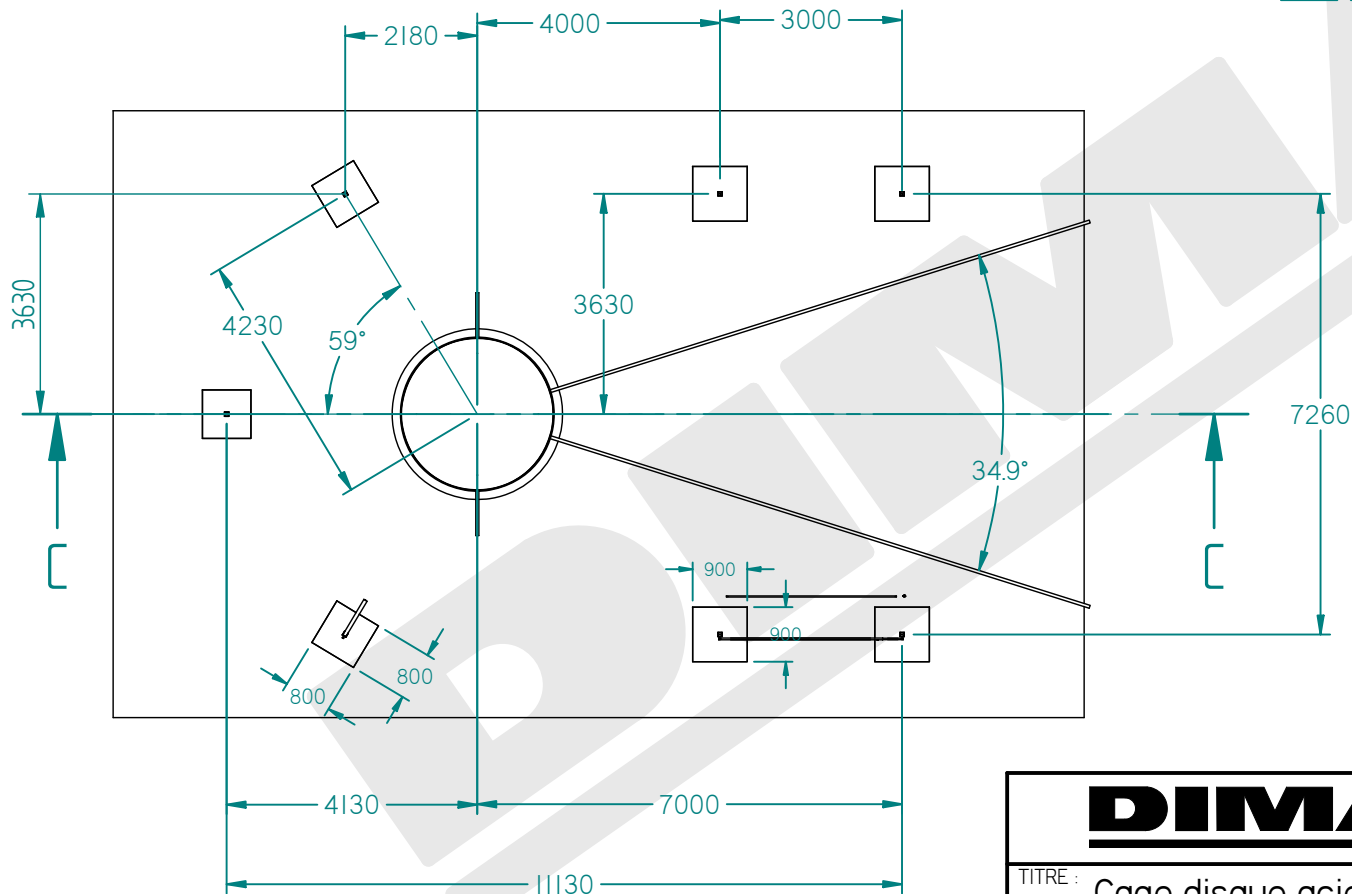
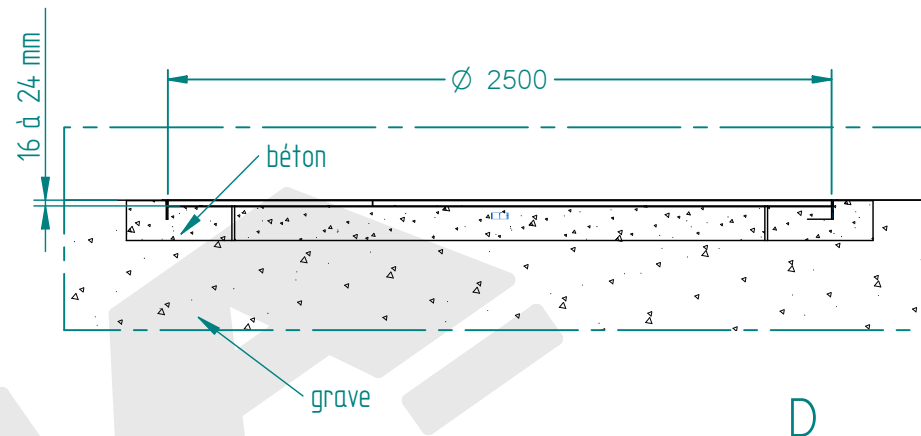
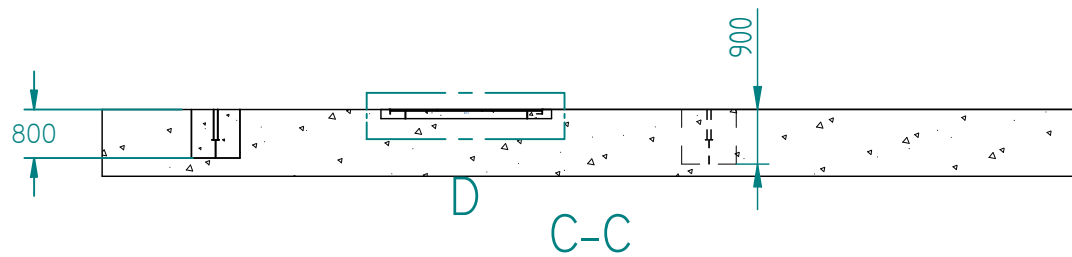


**DIMA**

1 bis rue Louis Armand - BP 91 - 77834 Ozoir-La-Ferrière - FRANCE  
 Tél : +33 (0) 1 64 40 05 70 - Fax : +33 (0) 1 64 40 00 37  
[www.dimasport.fr](http://www.dimasport.fr)

TITRE : Cage disque acier galvanisé NORME 2020 - PLAN DE SCELLEMENT

|  |           |            |                |               |
|--|-----------|------------|----------------|---------------|
|  | NOM       | DATE       | VOLUME :       | REFERENCE :   |
| DESSIN   | DIMASPORT | 22/02/2019 | MASSE : 360 Kg | <b>13278</b>  |
| PLAN   | DIMASPORT | 22/02/2019 | MATIERE :      |               |
| VALIDATION   |           |            |                | REVISION<br>C |
| CE DOCUMENT EST LA PROPRIETE DE DIMASPORT. IL NE DOIT PAS ETRE DEVOILE, UTILISE OU REPRODUIT EN TOUT OU EN PARTIES SANS L'AUTORISATION DE DIMASPORT. |           |            | ECHELLE : 1/20 | FORMAT : A4   |
|  |           |            | UNITE : mm     | PAGE : 3 de 6 |



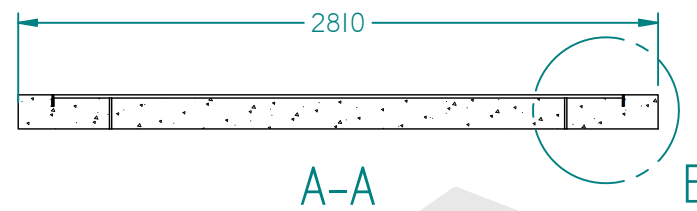
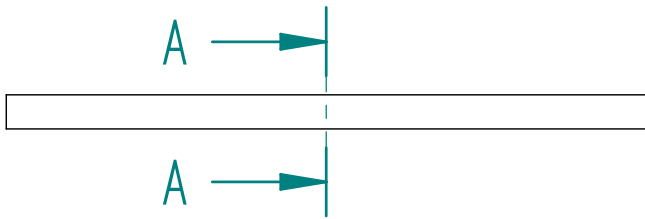
**DIMA**

1 bis rue Louis Armand - BP 91 - 77834 Ozoir-La-Ferrière - FRANCE  
Tél : +33 (0) 1 64 40 05 70 - Fax : +33 (0) 1 64 40 00 37  
[www.dimasport.fr](http://www.dimasport.fr)

TITRE : Cage disque acier galvanisé NORME 2020 - PLAN DE SCELLEMENT

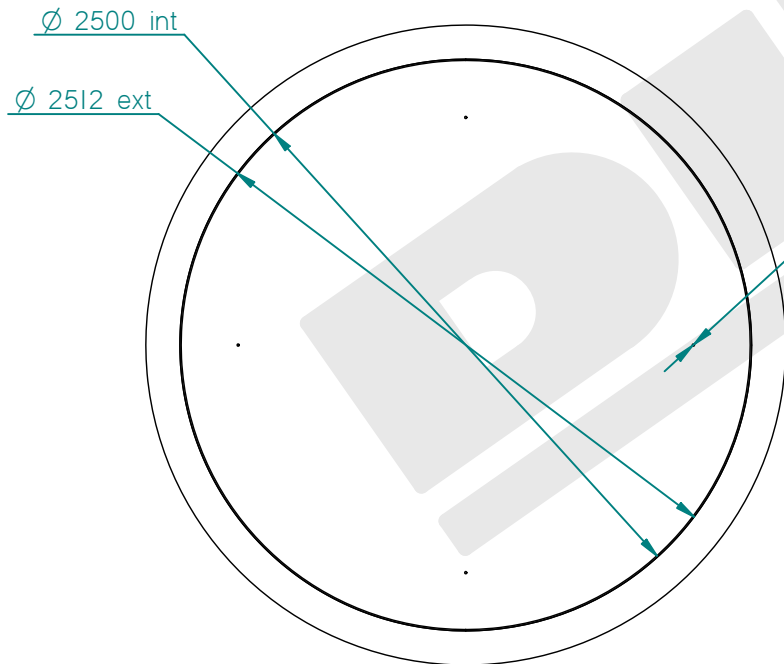
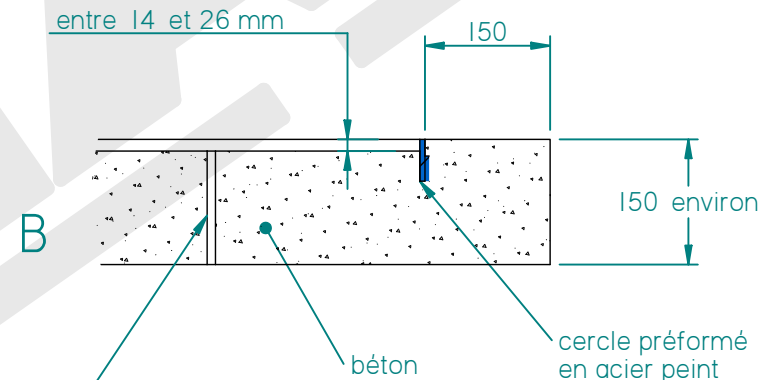
|  |           |            |                |               |
|--|-----------|------------|----------------|---------------|
|  | NOM       | DATE       | VOLUME :       | REFERENCE :   |
| DESSIN   | DIMASPORT | 22/02/2019 | MASSE : 360 Kg | <b>13278</b>  |
| PLAN   | DIMASPORT | 22/02/2019 | MATIERE :      |               |
| VALIDATION   |           |            |                | REVISION<br>C |
| CE DOCUMENT EST LA PROPRIETE DE DIMASPORT. IL NE DOIT PAS ETRE DEVOILE, UTILISE OU REPRODUIT EN TOUT OU EN PARTIES SANS L'AUTORISATION DE DIMASPORT. |           |            | ECHELLE : 1/20 | FORMAT : A4   |
|  |           |            | UNITE : mm     | PAGE : 4 de 6 |

FICHER : I:\92\168\1.253\cao\101-ARTICLES\101-ATHLETISME\102-CAGE\13278 CAGE DISQUE 4 - 6M\13276000-B\_Cage disque base carré acier galvanisé



**Remarques :**

- 1- L'aspect de la surface du béton à l'intérieur du cercle de lancer ne doit pas être trop lisse (pour ne pas glisser) et légèrement rugueux (mais non granuleux).
- 2- La surface de l'intérieur du cercle devra être plate, de niveau et située de 14 à 26 mm en dessous du niveau supérieur de la bande du cercle.



prévoir 4 trous x 20 mini pour évacuation de l'eau

**CERCLE A SCELLER**

béton dosé au minimum à 350 kg/m<sup>3</sup>

**DIMA**

1 bis rue Louis Armand - BP 91 - 77834 Ozoir-La-Ferrière - FRANCE  
Tél : +33 (0) 1 64 40 05 70 - Fax : +33 (0) 1 64 40 00 37  
[www.dimasport.fr](http://www.dimasport.fr)

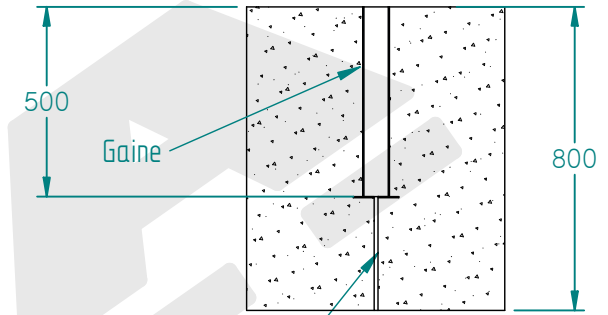
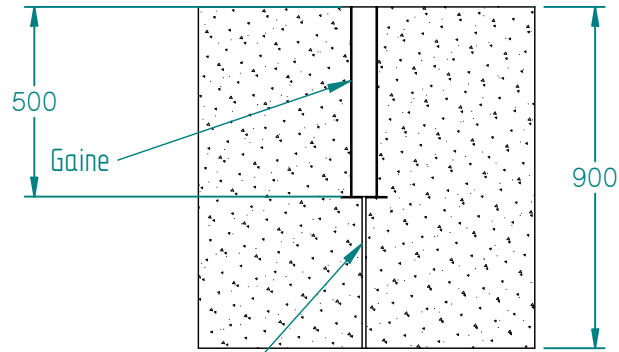
TITRE : Cage disque acier galvanisé NORME 2020 - PLAN DE SCELLEMENT

|  |           |            |                |               |
|--|-----------|------------|----------------|---------------|
|  | NOM       | DATE       | VOLUME :       | REFERENCE :   |
| DESSIN   | DIMASPORT | 22/02/2019 | MASSE : 360 Kg | <b>13278</b>  |
| PLAN   | DIMASPORT | 22/02/2019 | MATIERE :      | REVISION      |
| VALIDATION   |           |            |                | <b>C</b>      |
| CE DOCUMENT EST LA PROPRIETE DE DIMASPORT. IL NE DOIT PAS ETRE DEVOILE, UTILISE OU REPRODUIT EN TOUT OU EN PARTIES SANS L'AUTORISATION DE DIMASPORT. |           |            | ECHELLE : 1/20 | FORMAT : A4   |
|  |           |            | UNITE : mm     | PAGE : 5 de 6 |

# Détail scellement des gaines

poteau 6.5m

poteau 4.5m

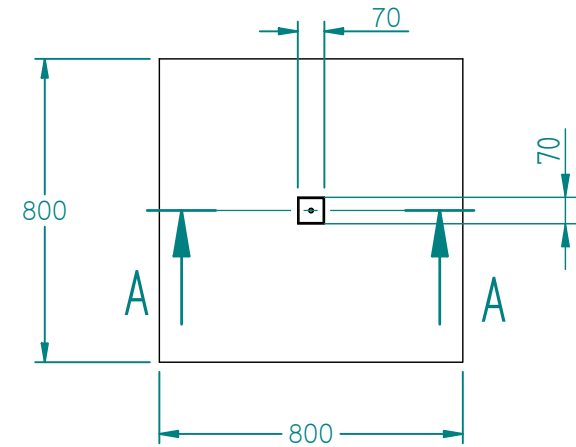
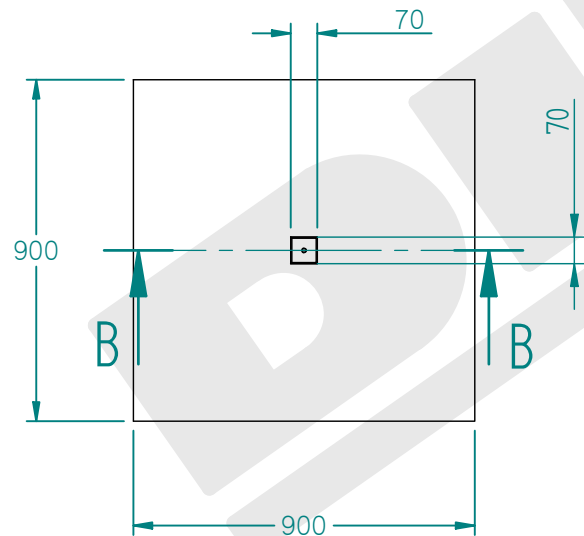


Prévoir un trou  $\phi 20$  mini pour l'évacuation de l'eau

Prévoir un trou  $\phi 20$  mini pour l'évacuation de l'eau

B-B

A-A



béton dosé au minimum à 350 kg/m<sup>3</sup>

## DIMA

1 bis rue Louis Armand - BP 91 - 77834 Ozoir-La-Ferrière - FRANCE  
Tél : +33 (0) 1 64 40 05 70 - Fax : +33 (0) 1 64 40 00 37  
[www.dimasport.fr](http://www.dimasport.fr)

TITRE : Cage disque acier galvanisé NORME 2020 - PLAN DE SCELLEMENT

|  |           |            |                |                      |
|--|-----------|------------|----------------|----------------------|
|  | NOM       | DATE       | VOLUME :       | REFERENCE :          |
| DESSIN   | DIMASPORT | 22/02/2019 | MASSE : 360 Kg | <b>13278</b>         |
| PLAN   | DIMASPORT | 22/02/2019 | MATIERE :      |                      |
| VALIDATION   |           |            |                | REVISION<br><b>C</b> |
| CE DOCUMENT EST LA PROPRIETE DE DIMASPORT. IL NE DOIT PAS ETRE DEVOILE, UTILISE OU REPRODUIT EN TOUT OU EN PARTIES SANS L'AUTORISATION DE DIMASPORT. |           |            | ECHELLE : 1/20 | FORMAT : A4          |
|  |           |            | UNITE : mm     | PAGE : 6 de 6        |